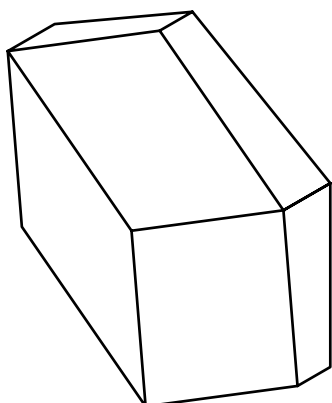
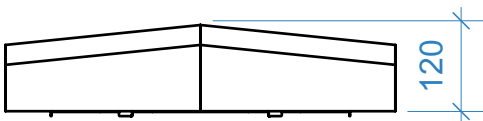
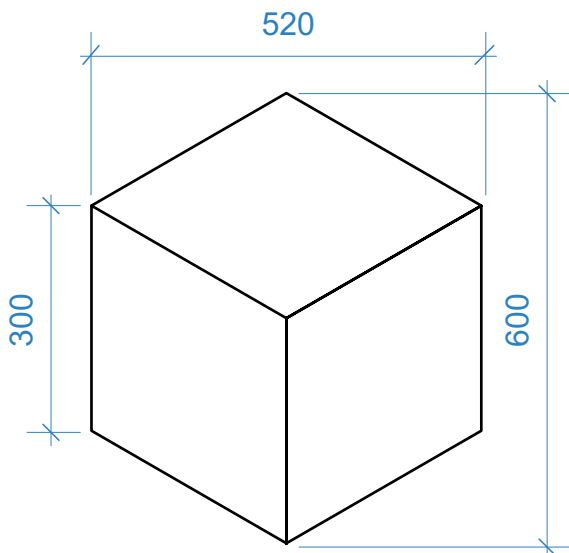
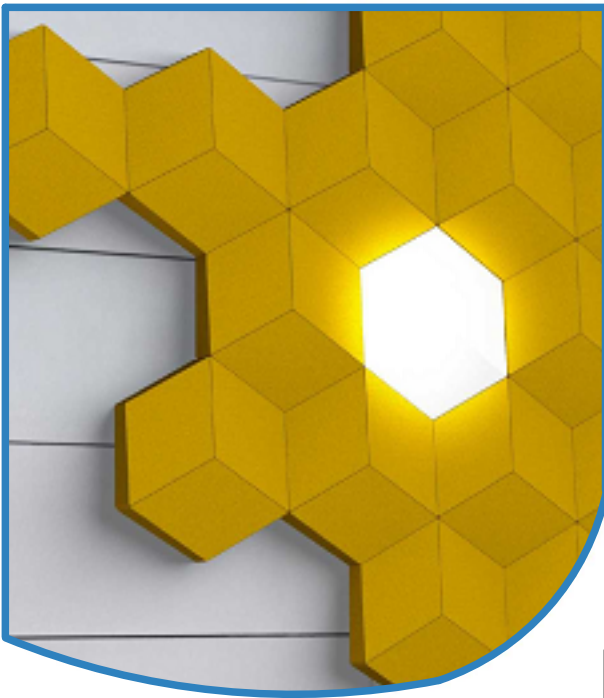


TECHNISCHE DATASHEET

MODEL

ESCHER



TYPE EN AFWERKING

Formaat	Type	Afwerking
600x520x120 mm	Akoestisch wandmodel met aparte lichtunit	Flock

Basismateriaal	Geluidsabsorberend schuim of polycarbonaat
Flockkleur	Zie kleurkaart
Lichtbron	Talex module CLE Quadrant Lens 350 mA, 2540 lumen, 22 Watt
Kleurtemperatuur	3000 of 4000 K
Opties	Standaard DALI en switch dimbaar met geïntegreerde corridorfunctie

Geluidsabsorberend schuim

NRC 0,9

Absorptie oppervlak RT60 frequentie 250-2000 Hz

0,3 m2 sabin per unit